



アルコーから、  
5つのあたらしい「やさしさ」が  
誕生しました。

その他のアルコー製品は、ウェブサイトもしくは総合カタログをご覧ください。

星光医療器製作所の  
コーポレートサイトと  
アルコーカタログサイトが、  
見やすく使いやすく  
リニューアルしました。

スマートフォンからでも、ご覧いただけます。

●コーポレートサイト

星光医療器製作所  
<https://www.seiko-aruko.jp>



●カタログサイト

アルコーWEB  
<https://catalog.seiko-aruko.jp>



医療・介護を支える製品

# ARUKO CATALOG

## NEW PRODUCT LINEUP 2020



### 株式会社 星光医療器製作所

本社・工場 〒578-0901 東大阪市加納5丁目11-6  
TEL (072) 870-1912(代) FAX (072) 870-1915  
物流センター 〒578-0921 東大阪市水走3丁目6-12  
TEL (072) 961-9081 FAX (072) 961-9082  
URL <https://www.seiko-aruko.jp>  
E-mail : [office@aruko.co.jp](mailto:office@aruko.co.jp)

■所属団体■一般社団法人 大阪医療機器協会・公益社団法人 関西シルバーサービス協会

- カタログ掲載の商品で予告なしに仕様を変更する場合がありますのであらかじめご了承ください。
- 印刷上の都合により実物商品とカタログ掲載商品の色調が異なることがありますのでご承知ください。
- 掲載価格は令和2年10月現在のものです。

## 新製品発売に際して

医療介護に関わる皆様におかれましては、多大なご苦勞、ご心勞を重ねておられると存じます。社会的にも新しい生活様式をはじめ、人々の暮らしが変わり始めています。その中で日々安心して過ごせるのは、使命感を持って人と向き合い、人の命と暮らしを守ってくださる皆様がいればこそと感謝の念しかありません。

医療機器・介護福祉用具の製造販売を行う当社も展示会など、実際に製品に触れていただく機会が失われました。そんな折ではありますが、このたび5つの新製品を発表できる運びとなりました。本来であれば、展示会などのイベント会場で製品に触れていただき、一層進化した機能性などを体験していただきたいのですが、まずはカタログでのご紹介とさせていただきます。新製品の内容をできるだけわかりやすく解説しておりますので、ご一読ご検討をいただければ幸いです。

末筆となりましたが、くれぐれもご自愛のほどお祈り申し上げます。私たちも医療、介護に関わる皆様の負担を少しでも軽減できる医療機器・介護福祉用具でお役に立てるよう、今後とも努力してまいります。

株式会社星光医療器製作所 代表取締役社長 **平岡 晋輔**

新製品 アルコーフィット／アルコーフィット-T(抵抗器付)



トレイが標準装備された前腕支持型歩行車  
サイズは狭いスペースでも使用しやすいコンパクト設計です

■トレイが標準装備されており、マットに腕をのせた状態でも小物を運ぶことができます



●トレイ取り外し時  
(トレイを取り外して使用できます)



商品名	アルコーフィット	アルコーフィット-T(抵抗器付)
価格	¥59,000 (非課税)	¥69,000 (非課税)
品番	100635	100636
JAN	4537711006350	4537711006367
TAIS	00125-000091	00125-000092
材質/重量	スチール・ステンレス製/重量:8.2kg	スチール・ステンレス製/重量:8.8kg
キャスター	静音100φ 4輪自在	静音100φ 4輪自在 抵抗器付
高さ調整	ピン式 40mmピッチ 6段階	ピン式 40mmピッチ 6段階

**新製品 アルコーBC(ビーシー)**

グリップ支持で安定した歩行が可能  
簡単に折りたたむので収納や持ち運びに便利です



折りたたみ時  
折りたたみ幅/  
205mm



■コンパクト設計なので小回りが利き、スムーズな方向転換ができます

●本体中央部のノブネジを緩めることで、簡単に折りたたむことができます

商品名	アルコーBC(ビーシー)
価格	¥45,000(非課税)
品番	100637
JAN	4537711006374
TAIS	00125-000093
材質/重量	スチール製/重量:7kg
キャスター	静音100φ 4輪自在
高さ調整	ノブネジ式 30mmピッチ 4段階

**新製品 アルコーネスティングカート**

ステンレス製なので衛生的で丈夫で長持ち  
簡単にネスティングでき、省スペースで保管できます



●天板サイズ/340mm×480mm

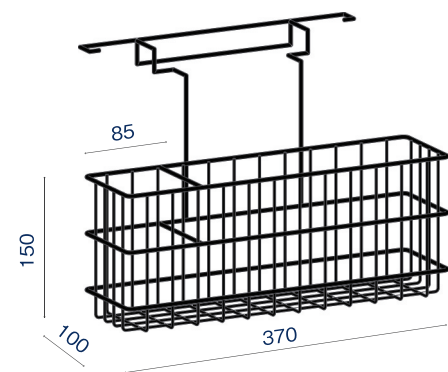


天板を引き上げることで、簡単にネスティングすることができます

商品名	アルコーネスティングカート
価格	¥45,000(税別)
品番	100639
JAN	4537711006398
材質	ステンレス製
キャスター	100φ 4輪自在

**新製品 アルコー歩行車用オプションホルダー**

身の回り品などを入れてご使用いただけます  
病院内での買い物時にも便利です



装着例

ホルダーを取り付けたままの状態  
で折りたたむことができます



タオルやティッシュ、飲み物などの身の回り品を収納できるホルダーは、ペットボトルが入れやすいよう、2つのスペースに分かれています

商品名	アルコー歩行車用オプションホルダー
価格	¥8,000(税別)
品番	100638
JAN	4537711006381
材質	スチール製
対応機種	1型・1-T型・1B型・XA型・SH-X型・1S型・1S-T型、1S-X型・1S-C型・1G型・1G-T型・1G-C型・CL型A・CL型B・CL型C・CG型・CG-T型

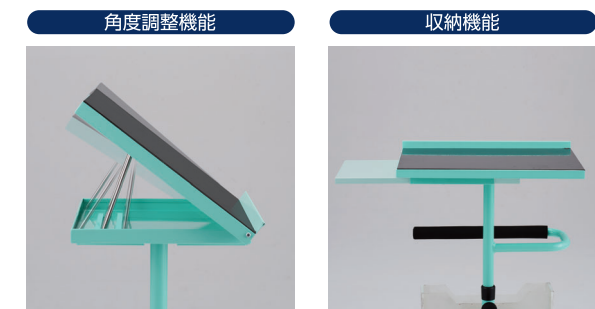
**新製品 アルコースタンドカート**

パソコンやタブレット等を使用した作業に最適

【産学連携プロジェクト商品】  
\*日本教育財団 HAL大阪 カードデザイン学科 学生デザイン



■立ち作業時の効率アップや姿勢を正せるなどの効果があり、必要な場所へ自由に移動させて使用することができます



用途に応じて角度の変更ができ、高さも無段階で調整が可能です  
パソコンマウスや小物が置ける収納可能な小天板付きです

商品名	アルコースタンドカート
価格	¥48,000(税別)
品番	100640
JAN	4537711006404
材質	スチール製
キャスター	100φ 4輪自在

## アルコークローバーG／アルコークローバーB (2019年度新製品)



前後左右対称デザインだから、  
4方向どこからでもアプローチできるコンパクト歩行車

■トイレや居室、廊下など、狭い環境でも、本体を方向転換することなく、どの方向へもアプローチできます

790~1060  
462  
196  
350 内幅  
525  
525

●アルコークローバーG (グリーン)

●アルコークローバーB (ベージュ)

マット部はグリーン、ベージュの2色から選べます

**使用例**

**ガードバンパー**  
家具や壁などを傷つけにくいガードバンパーが標準装備されています

**対称デザイン**  
マット部は、前後左右の全方向どこからでも体を預ける事ができます

商品名	アルコークローバーG (グリーン)	アルコークローバーB (ベージュ)
価格	¥66,000 (税別)	
品番	100629	100630
JAN	4537711006299	4537711006305
TAIS	00125-000088	
材質/重量	スチール製/重量: 12.2kg	
キャスター	静音 100φ 4輪自在	

### ■アルコークローバー用オプション

**ガートル棒装着時**

■付属の支柱留めを使用して、既存のガートル棒を装着できます

商品名	アルコークローバー用ガートル棒セット
価格	¥12,000 (税別)
品番	100631
JAN	4537711006312
材質/重量	スチール製/重量: 1kg
備考	高さ調整可能

**ボンベ架装着時**

■本体の中心にボンベを設置できるため、安定した歩行ができます

商品名	アルコークローバー用ボンベ架セット
価格	¥23,000 (税別)
品番	100632
JAN	4537711006329
材質/重量	スチール製/重量: 2kg
備考	300φ・500φボンベ用

## アルコースライド (2019年度新製品)



ベッドからの移乗に便利な歩行車  
前腕支持とグリップ支持の2種類の使い方ができます

■ベッドなどからの移乗の際、脚部を引き込む事ができます。また、樹脂ローラーの抵抗で本体が体から離れるのを防ぎます

745~1065  
75 312 75 内幅  
148 奥行

後 520  
前 400  
555

**2WAY仕様**

前腕支持とグリップ支持の2種類の使い方ができます

**樹脂ローラー**

後脚には抵抗をかけて使用できる樹脂ローラー付きです

**傷防止カバー**

●標準付属品 ●使用例

アルコースライドの樹脂ローラー部分に取り付けることで、床や畳などの傷を防止することができます

商品名	アルコースライド
価格	¥76,000 (非課税)
品番	100633
JAN	4537711006336
TAIS	00125-000089
材質/重量	スチール製/重量: 9.2kg
キャスター	前輪100φ 自在/後脚 樹脂ローラー40φ

**使用例**